

Caracteristiques techniques

Gamme Tek:

Sièges pivotants avec ou sans appui-tête et sièges visiteur, 4 pieds.

Sièges pivotants :**Contrôles:**

Fabriqués en plastique injecté noir RAL 9005

Dossier :

Châssis PA, en noir et aluminium poli, servant de bâti tendeur pour la toile résille composé de 25 % Polyester et 25% d'élastomère, qui s'adapte au dos de l'utilisateur et favorise la ventilation.

Support lombaire réglable en hauteur et en profondeur :

Les sièges pivotants sont équipés d'un support lombaire avec réglage de 6 cm en hauteur et réglage en profondeur.

Mécanisme synchrone :

Siège avec mécanisme synchrone et verrouillage multi-positions sur l'ensemble du parcours et système anti-retour.

Réglage de la tension

Réglage de la tension du mouvement pour un poids corporel de 40 à 130 kg.

Réglage de l'assise en hauteur :

Piston à gaz de sécurité, finition noir RAL 9005 pour un réglage en douceur de la hauteur de l'assise. L'assise dispose d'un réglage de 10 cm.

Réglage de l'assise en profondeur :

Mécanisme de réglage en profondeur de 6 cm.

Assise :

Assise en mousse moulée polyuréthane, densité 30 kg/m³.

L'assise des collections est tapissée de tissus Coinma.

Bras :

Bras 3D, hauteur, largeur et angle réglables. Bras en PP avec bouton pour réglage de la hauteur et appui-tête en PU rembourré pour le confort de l'utilisateur.

Réglables en hauteur sur un intervalle de 8,5 cm, permet un angle de rotation jusqu'à 30°.

Base:

En fonte d'aluminium avec à cinq rayons de 350 mm, finition effet chrome.

Roulettes:

Roulettes noirs auto-freinées de 55 mm en PU/PA répondant à la norme EN 12529 standard, surface souple pour sols durs et en option sans supplément de prix, surface dure pour revêtements de sol moquette.

Appui-tête:

Appui-tête ergonomique et orientable. Proposé en option, il est fixé au châssis du dossier du siège pivotant. En option : tapisserie tissu noir ou cuir noir.

Sièges visiteur :**Assise :**

L'assise des sièges basculants visiteur est en mousse moulée polyuréthane, densité 30 kg/m³,

Dossier :

Le dossier est en toile résille sur un cadre en acier.

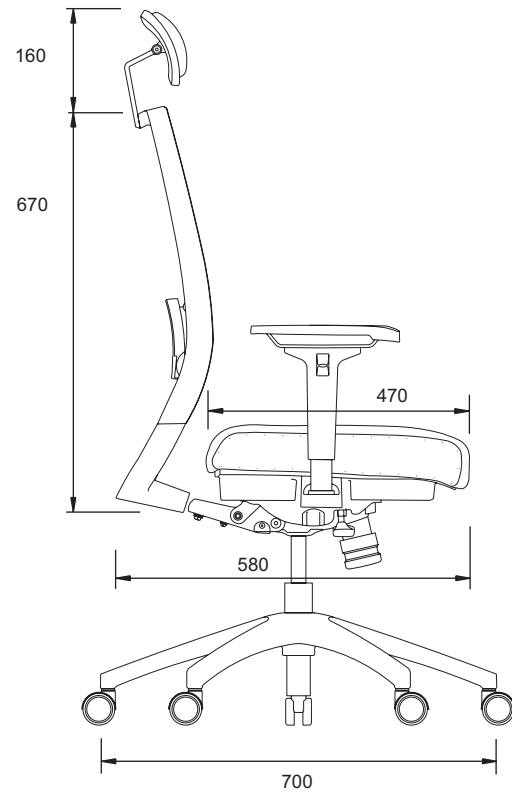
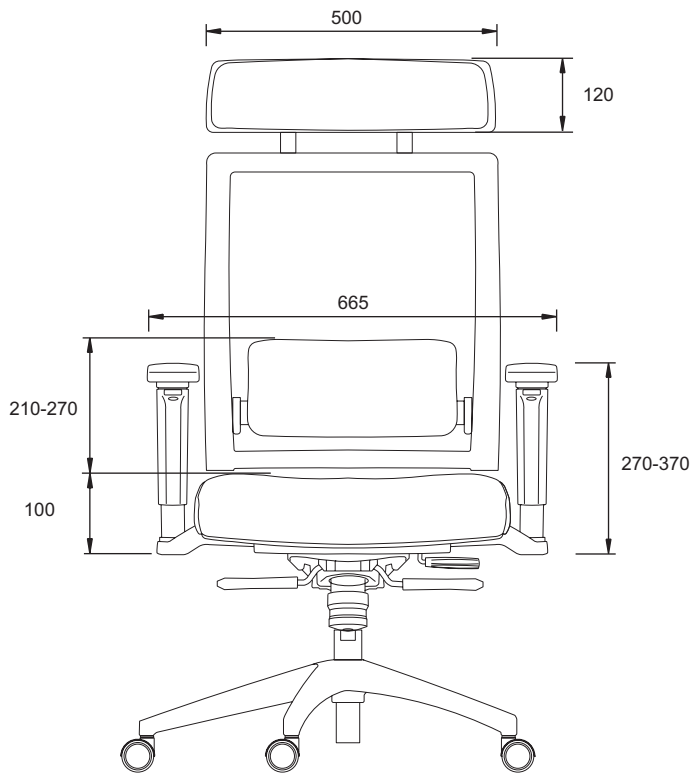
Châssis 4 pieds :

Les sièges à 4 pieds s'appuient sur un châssis en tube acier chromé de précision de 25 Ø x 2 mm d'épaisseur, avec appui-tête en PP.

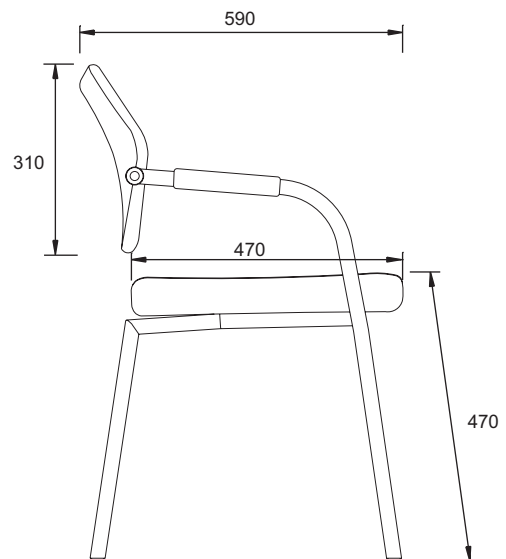
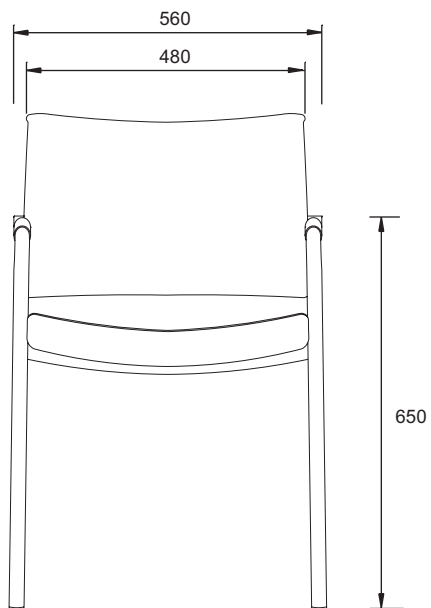
Normes :

Le siège pivotant est actuellement en processus pour l'obtention de la certification de la norme UNE-EN 1335-3

Le siège basculant est actuellement en processus pour l'obtention de la certification de la norme UNE-EN 13761 : 2003



M³: 0,35
Kg: 24



M³: 0,25
Kg: 14