

Características técnicas

Gama Tek:

Sillas giratorias con o sin reposacabezas y sillas de confidente de 4 patas.

Sillas giratorias:**Controles:**

Fabricados en plástico inyectado negro RAL 9005

Respaldo:

Bastidor de PA color negro y aluminio pulido, sirve de marco tensor para el tejido en malla, compuesta por 25 % Poliéster y 25% elastomérico, que se adecua a la espalda del usuario y favorece la ventilación.

Soporte lumbar regulable en altura y profundidad:

Las sillas giratorias van equipadas con un soporte lumbar con regulación de 6 cm en altura y ajuste de la profundidad.

Mecanismo sincronizado:

Silla con mecanismo sincronizado con bloqueo multiposicional a lo largo del recorrido y sistema anti-retorno.

Regulación de la tensión

Regulación de la tensión del movimiento para un peso corporal de entre 40 y 130 Kg.

Regulación del asiento en altura:

Pistón de gas de seguridad en acabado negro RAL 9005, para un ajuste suave de la altura del asiento. El asiento dispone de una regulación de 10 cm.

Regulación del asiento en profundidad:

Mecanismo de regulación en profundidad de 6cm.

Asiento:

Asiento de espuma moldeada de poliuretano de densidad 30 Kg/m3.

El asiento está tapizado en las colecciones de tejidos Coinma.

Brazos:

Brazos 3D, Regulables en altura, anchura y ángulo. Brazo en PP con pulsador para la regulación de la altura y reposabrazos en PU almohadillado para un suave contacto con el usuario.

Regulables en altura en un intervalo de 8,5 cm, posibilita un ángulo de giro de hasta 30°.

Base:

Base de fundición de aluminio con de cinco radios de 350 mm, en acabado efecto cromo.

Ruedas:

Ruedas negras auto-frenadas de 55mm de PU/PA cumpliendo las normativa EN 12529 estándar con superficie blanda para suelos duros y opcional sin cargo extra de superficie dura para suelos de moqueta.

Reposacabezas:

Reposacabezas ergonómico y orientable. Es opcional y va fijado al bastidor del respaldo de la silla giratoria. Opción de tapizado en tela negra o piel negra.

Sillas confidente:**Asiento:**

En las sillas de confidente basculantes, el asiento es de espuma moldeada de poliuretano de densidad 30 Kg/m3,

Respaldo:

El respaldo es de malla tensada sobre un marco de acero.

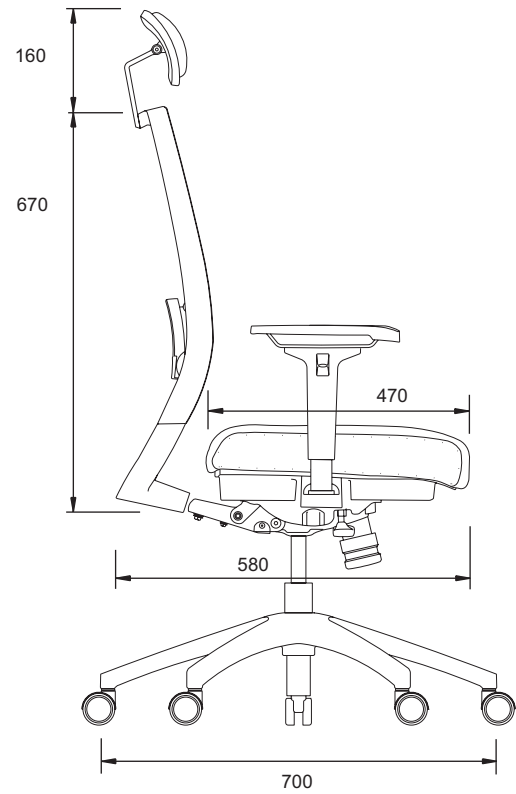
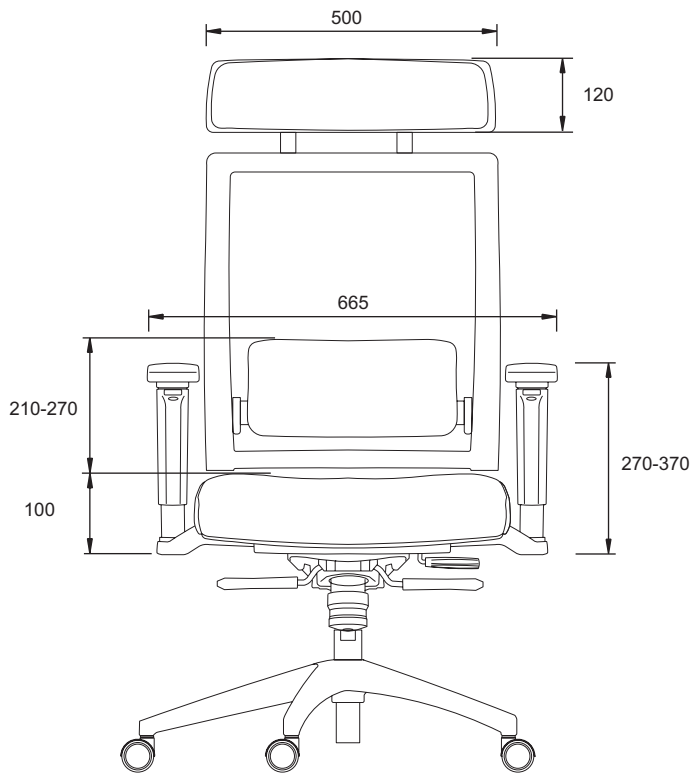
Bastidor de 4 patas:

Las sillas de 4 patas apoyan sobre un bastidor de tubo cromado de acero de precisión de 25 Ø x 2 mm. de espesor, disponen de reposabrazos en PP.

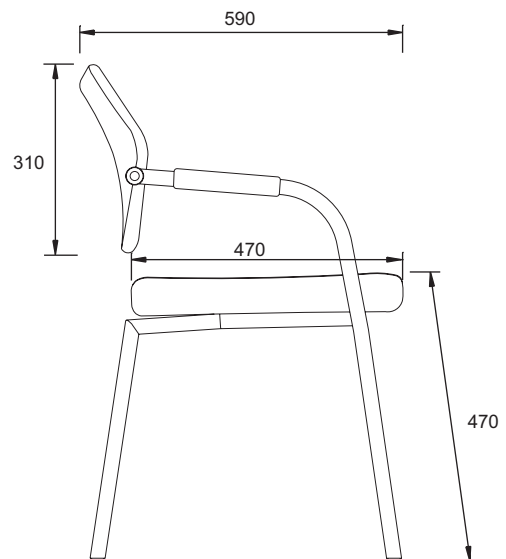
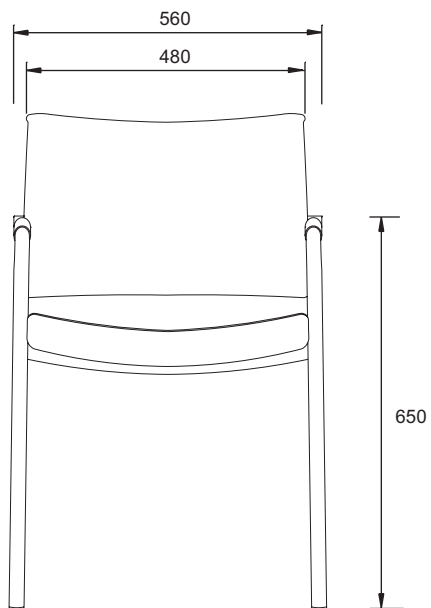
Normativa:

La silla giratoria esta en proceso de certificación de la norma UNE-EN 1335-3

La silla basculante esta en proceso de certificación de la norma UNE-EN 13761:2003



M³: 0,35
Kg: 24



M³: 0,25
Kg: 14