

## Caracteristiques Techniques

Le modèle ERGO est fabriqué en finition LAMINÉ.

### TABLES DE BUREAUX ET DE REUNIONS

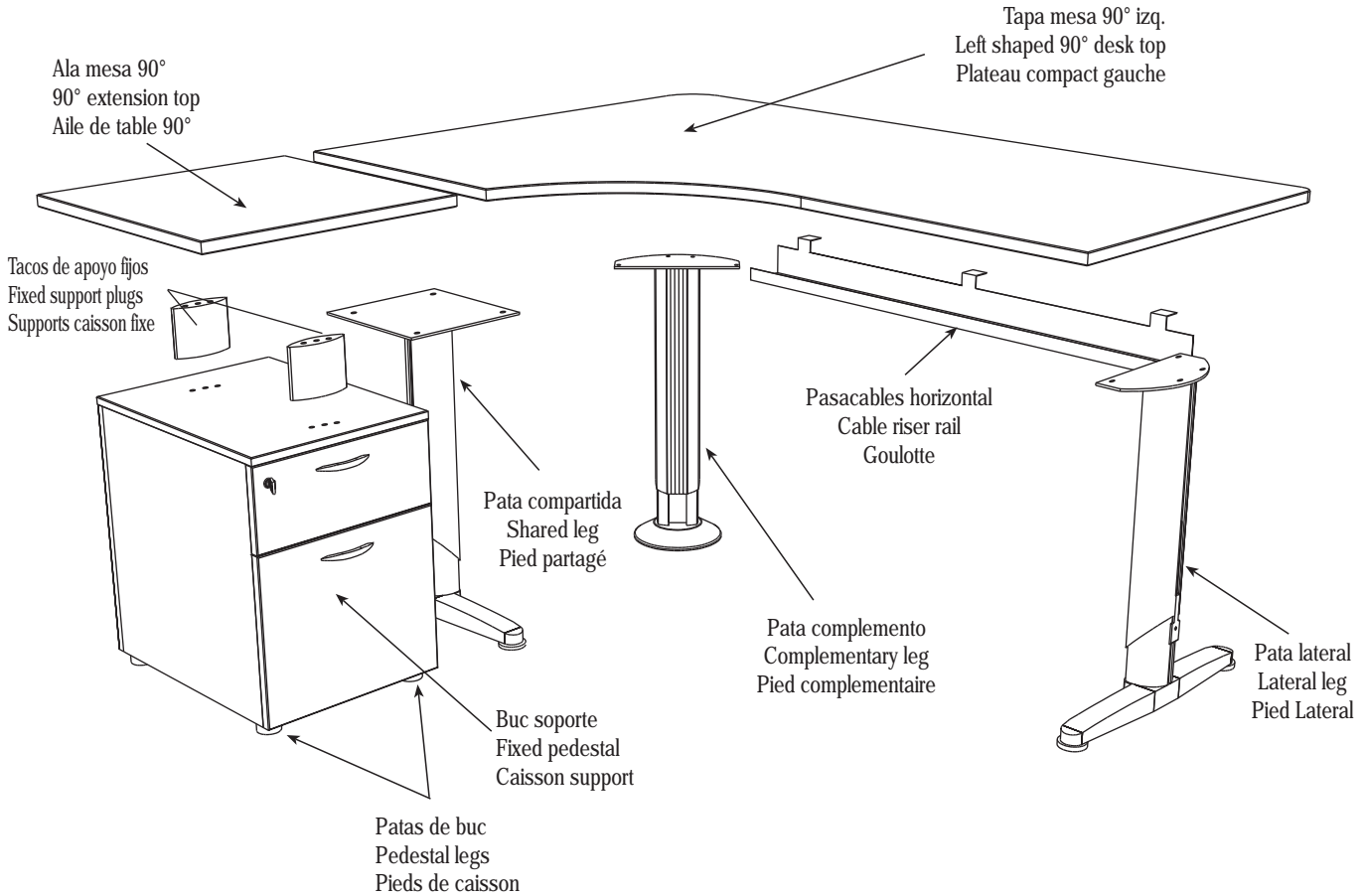
- Les plateaux des tables de bureaux et de réunions en finition laminé avec overlay ont une épaisseur de 26 mm et sont faits en panneaux de particule plaqués sur les faces. Les chants sont recouverts sur tout le pourtour par du PVC multicouche de 2 mm d'épaisseur de la même couleur que le plateau.
- Les piétements sont réglables en hauteur entre 680 et 760 mm, les bases sont en aluminium peintes en époxy et disposent de niveleur, la colonne étant en aluminium anodisé. Cette colonne permet le passage des câbles verticalement ainsi que le réglage de la hauteur.
- Les pieds des angles et des compléments centraux sont réglables en hauteur et permettent la montée des câbles. Ils sont faits en acier, la base peinte en époxy gris graphite et la partie verticale en époxy couleur alu.
- Les cloisonnettes de séparation et les voiles de fond peuvent être soit en médium laqué et chants arrondis ou en acier perforé peintes en époxy couleur alu.
- Les éléments servant à l'électrification horizontale sont en ABS couleur gris métallisé.

### CAISSONS STRUCTURE MELAMINÉE

- Les façades des tiroirs dans la finition bois ont une épaisseur de 20 mm et sont faits en Médium plaqué bois d'hêtre naturel sur les 2 faces et ont un chant arrondi de 3 mm. En finition laminé, l'épaisseur du panneau de particule utilisé est de 19 mm et les chants sont recouverts de PVC de 2 mm de la même couleur que la façade.
- Les dessus en finition bois ont une épaisseur de 20 mm et sont faits en panneau de particule plaqué avec du hêtre naturel tout comme les chants qui ont une épaisseur de 2 mm.  
En finition laminé les dessus sont faits de panneau de particule de 19 mm d'épaisseur plaqués laminé. Le chant est en PVC de 2 mm avec les mêmes caractéristiques que ceux des tables de bureaux (multicouche).
- Tous les caissons à tiroirs ou dossiers suspendus ont des serrures avec barillet interchangeables et possibilité de passe partout.
- Tous les caissons support sont munis de verins de réglage.
- Les caissons mobiles dossiers suspendus ont un contrepoids pour éviter le basculement.
- Les boutons sont métalliques couleur nickel mat.
- Les structures des tiroirs sont métalliques.
- Les glissières sont métalliques à roulettes, peintes en époxy et peuvent supporter un poids de 34 kg.



Explosión de Producto - Product Exhibit - Eclaté du Produit



En planta - Plan view - Vue de dessus:

