




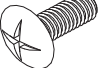

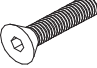
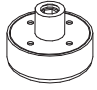
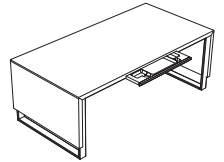


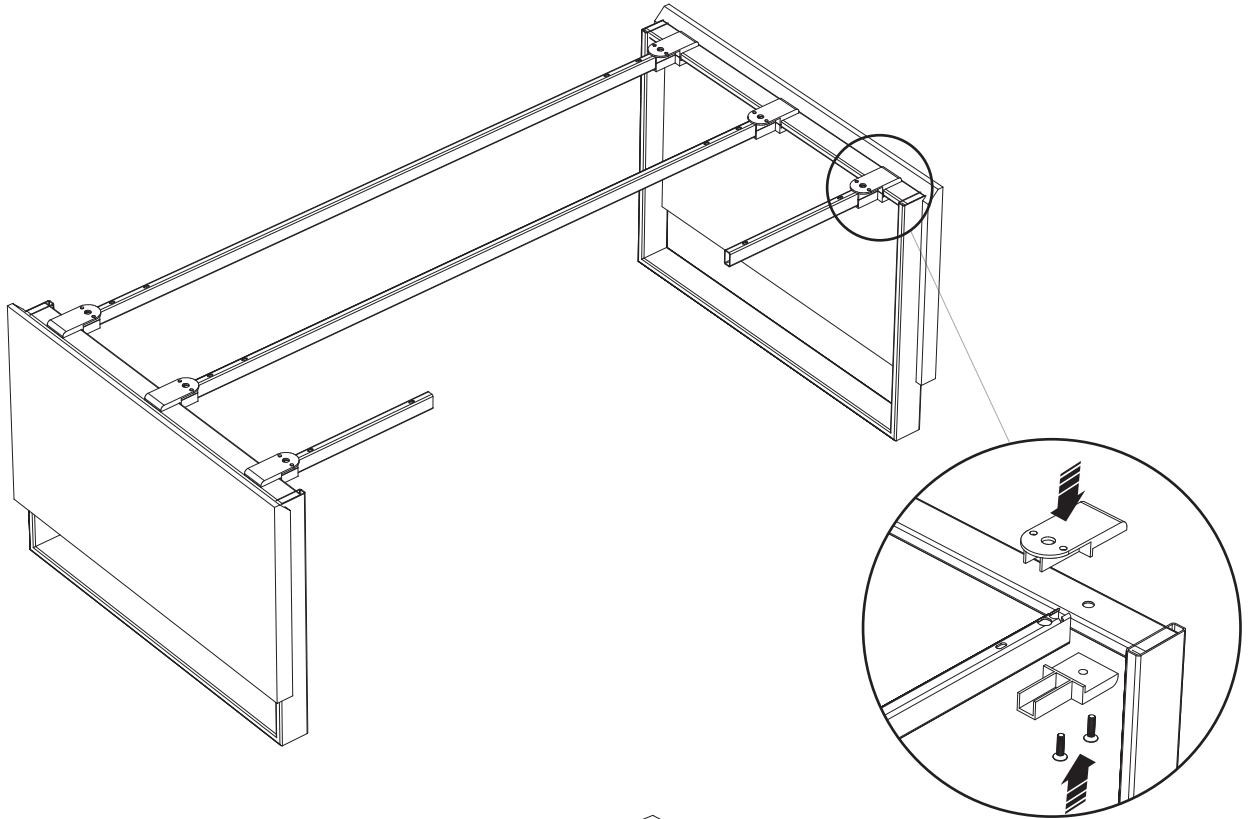
# E V E N T

	H1106	TIRAFONDO ROSCA MADERA 4 x 30
	H1135	TIRAFONDO TOP 2000 DE 5 x 16
	H1215	TIRAFONDO 3,5 X 16 C/R
	H1399	TAPON PARA NIVELADOR DE ARMARIO
	H1443	TAPON NEGRO DE Ø25
	H1457	ARANDELA NYLON CON ALETAS
	H1459	ARANDELA PARA M 6
	H1467	BULON M6 Ø12 x 14
	H1604	TORNILLO M6 x 16 CABEZA ANCHA ALOMADA
	H1616	TORNILLO M6 x 35 CABEZA ANCHA ALOMADA
	H1672	TORNILLO ALLEN M6 x 90
	H1688	TORNILLO ALLEN M8 x 35 CABEZA PLANA
	H1705	TUBO AMARRE 35 x 5 M4
	H1745	TORNILLO AMARRE M4 x 10
	H3970	RUEDA Ø 30 MONTAJE DIRECTO ALTURA 44
	H4246	PATA REGULABLE PARA BUC (ALTURA 25)
	RIM0091	U SOPORTE COSTADOS

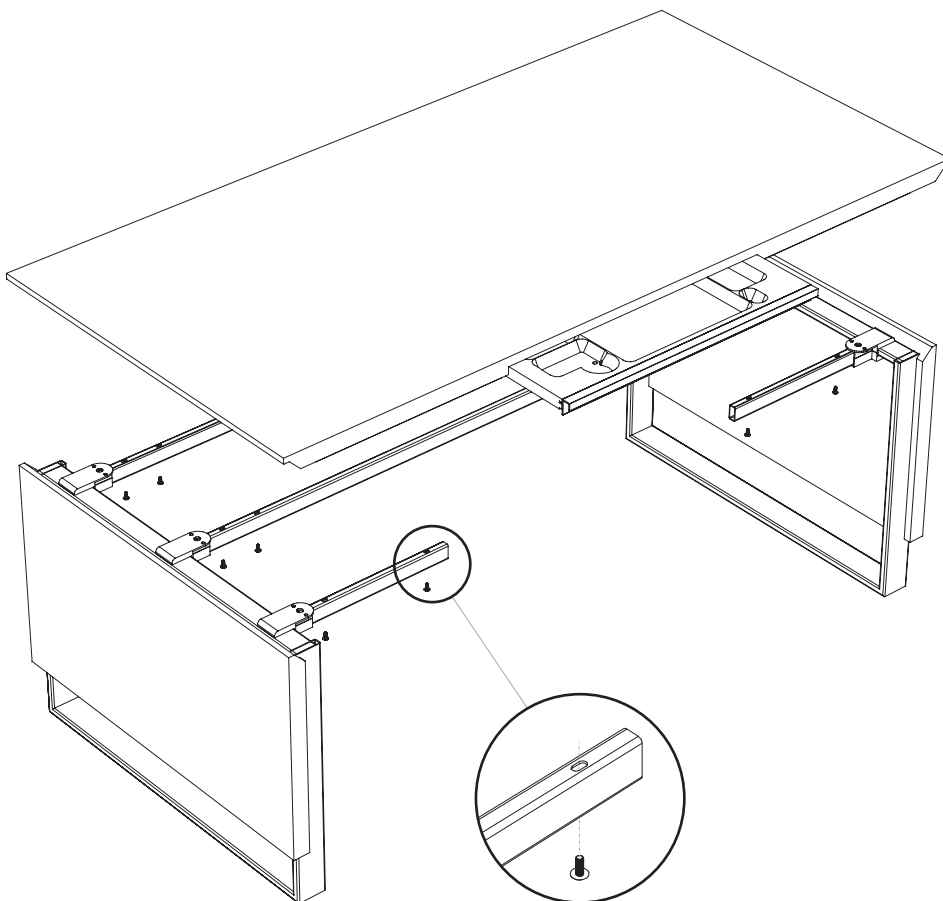
**EVENT 01** Mesa con dos patas



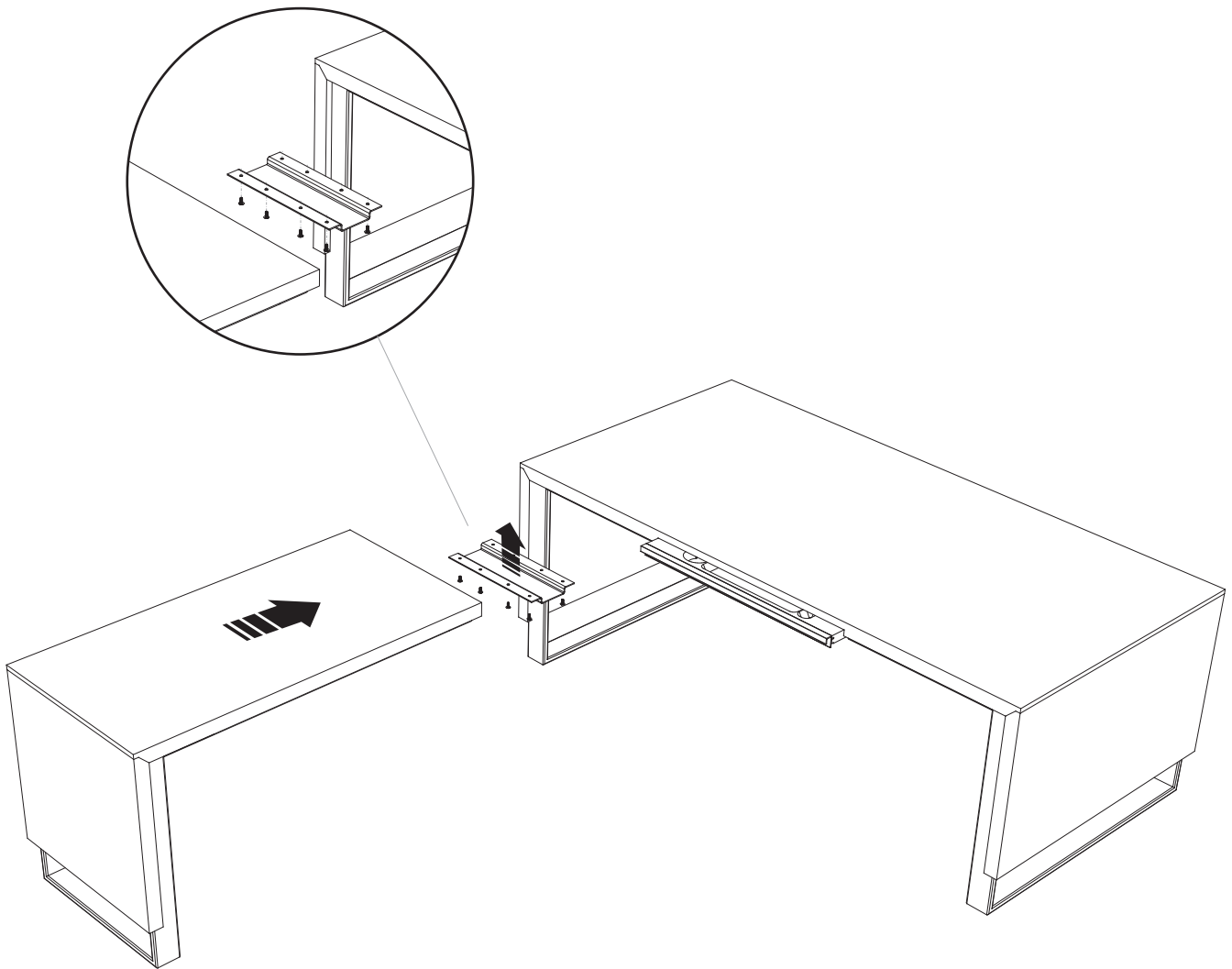
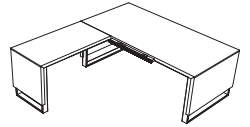
1



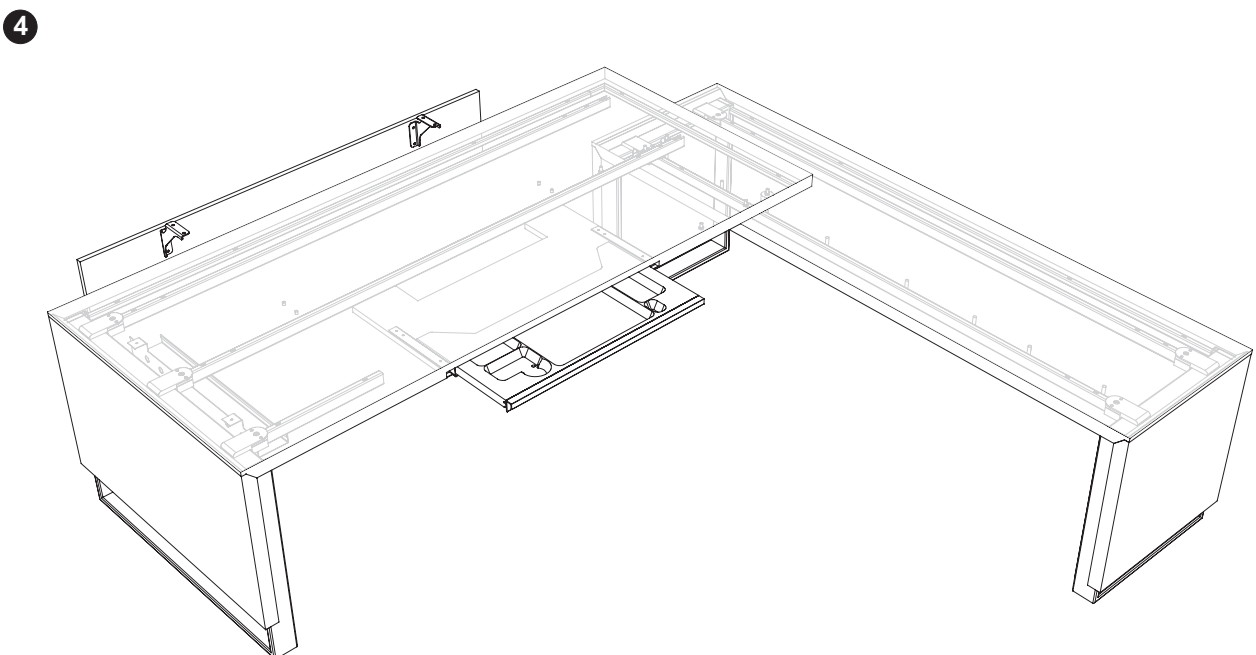
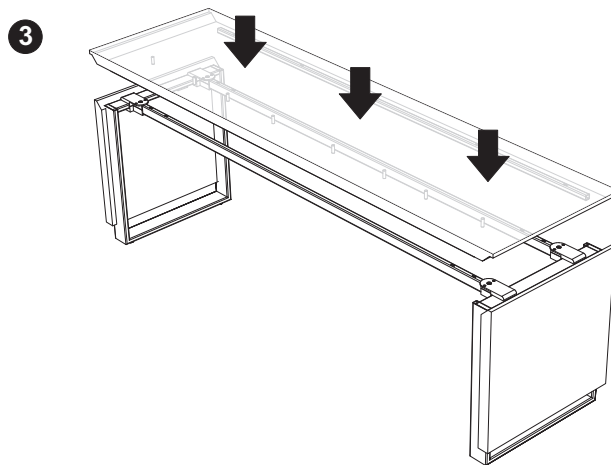
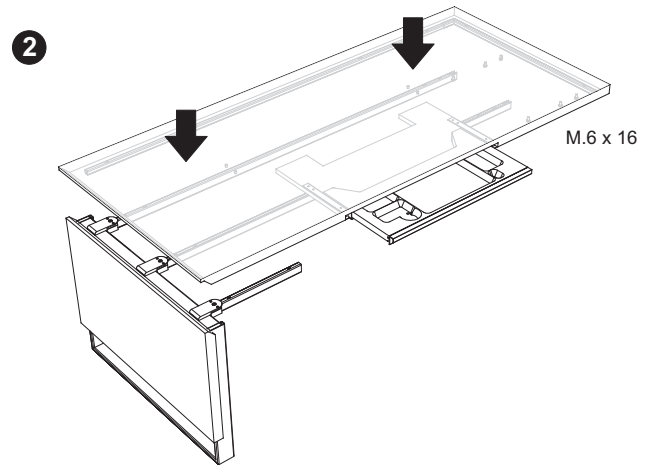
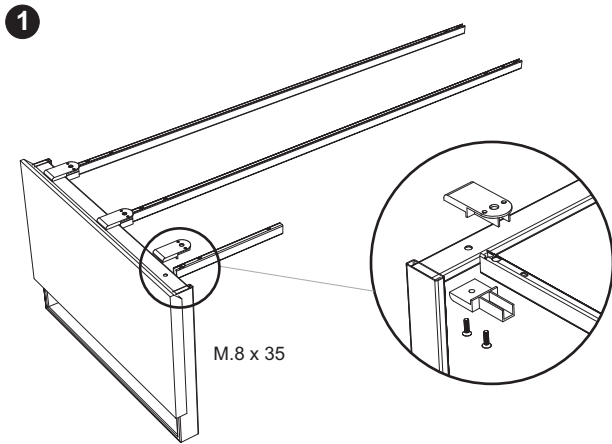
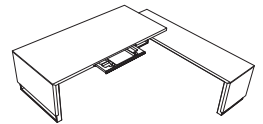
2



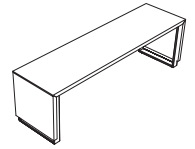
**EVENT 02** Mesa con dos patas mas ala



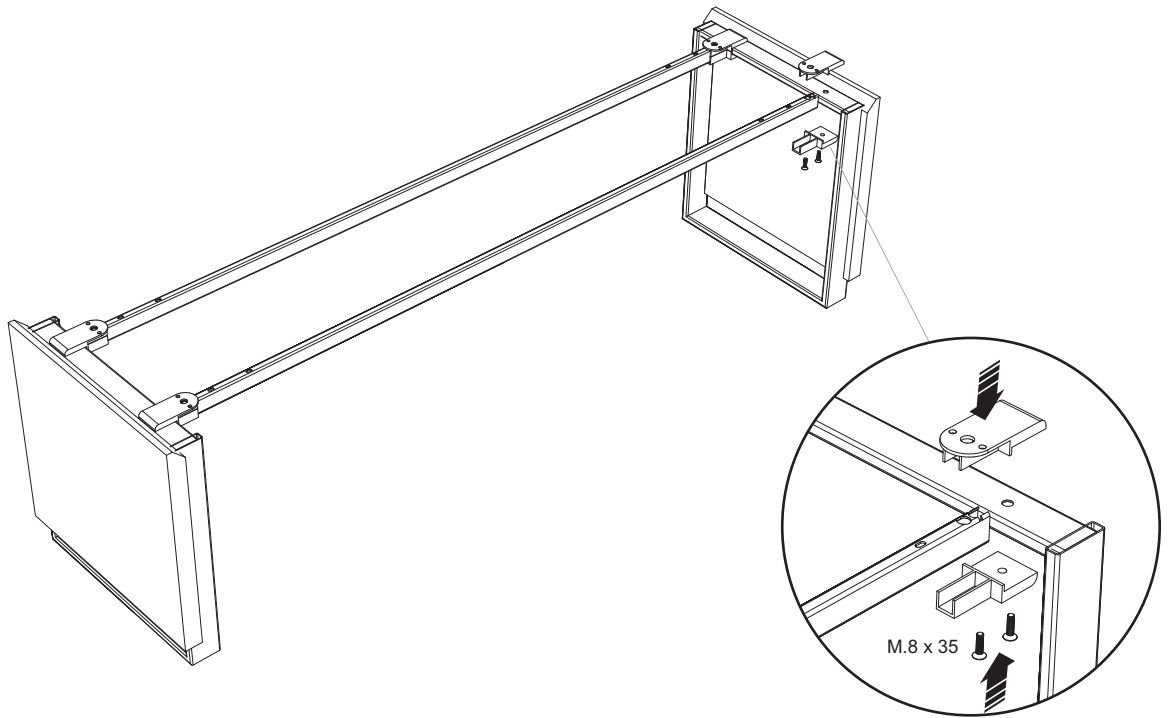
EVENT 03 Mesa con una pata



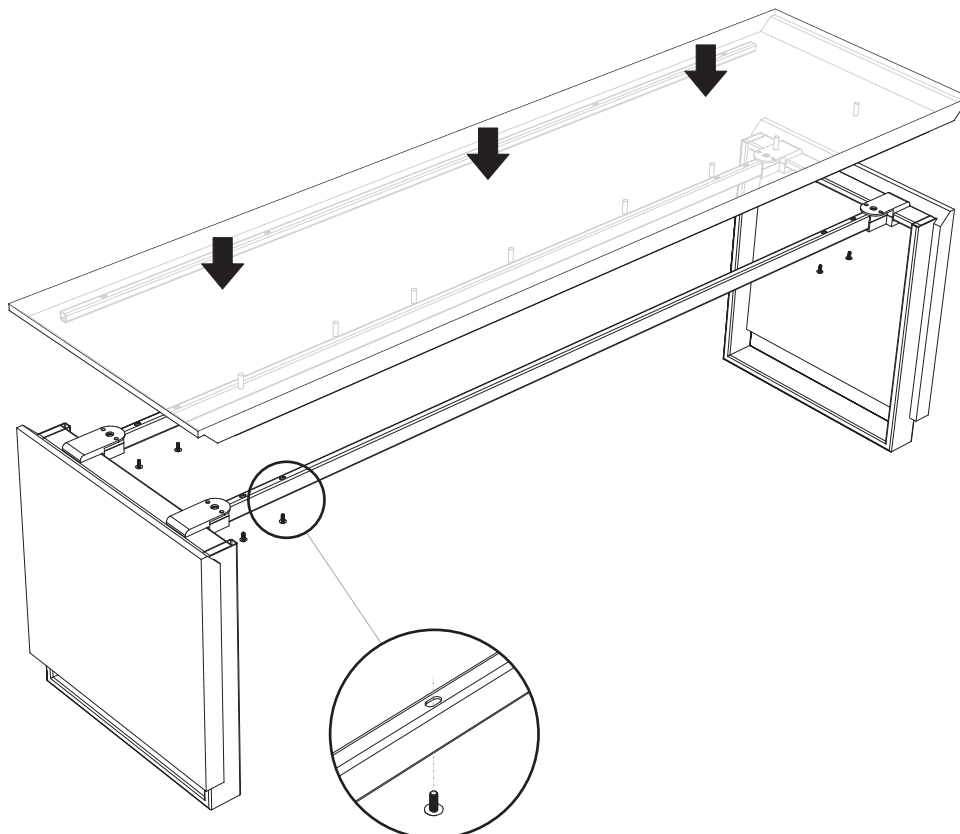
**EVENT 04** Ala baja con 2 patas



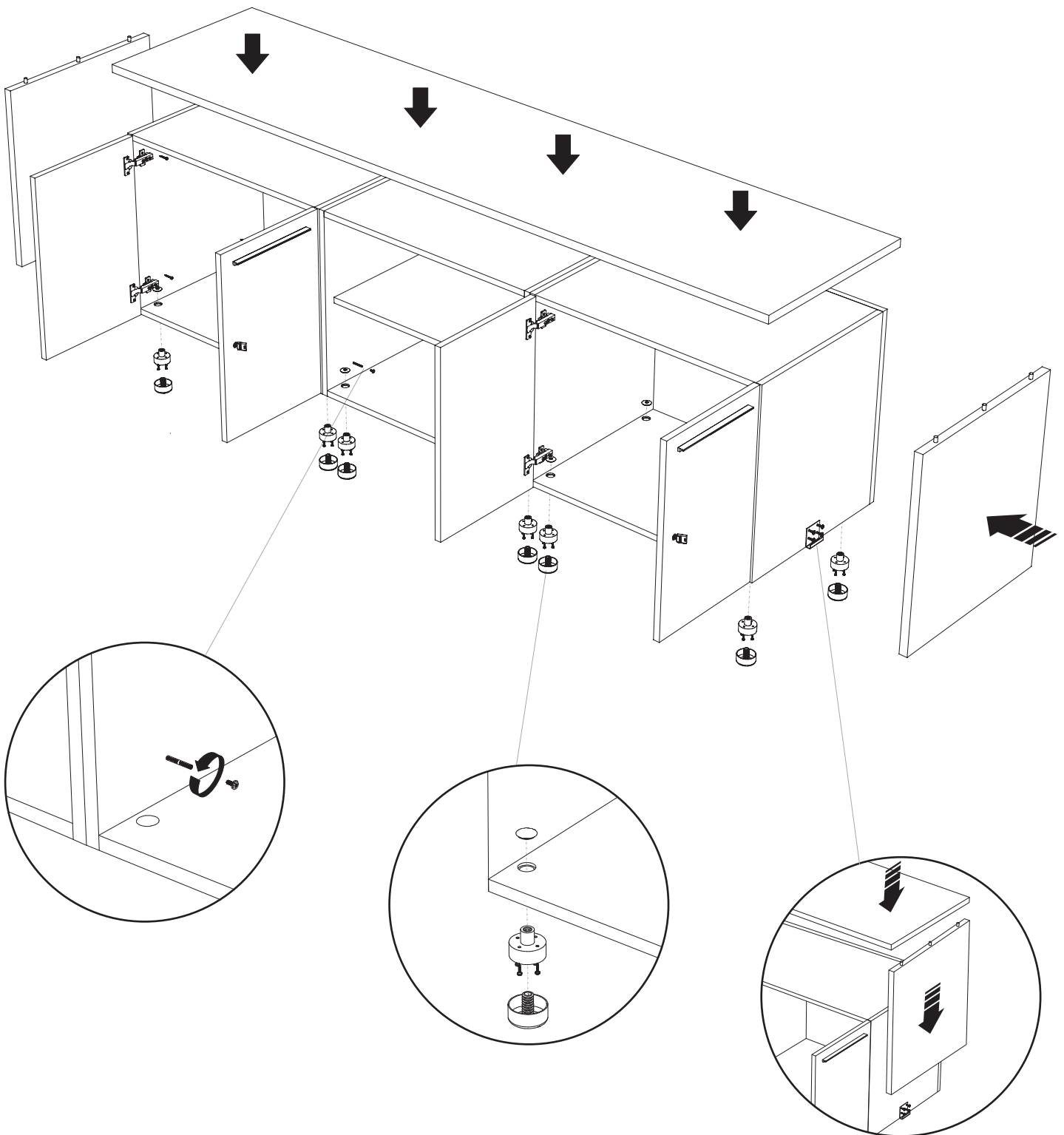
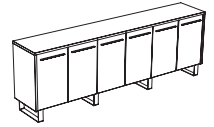
1



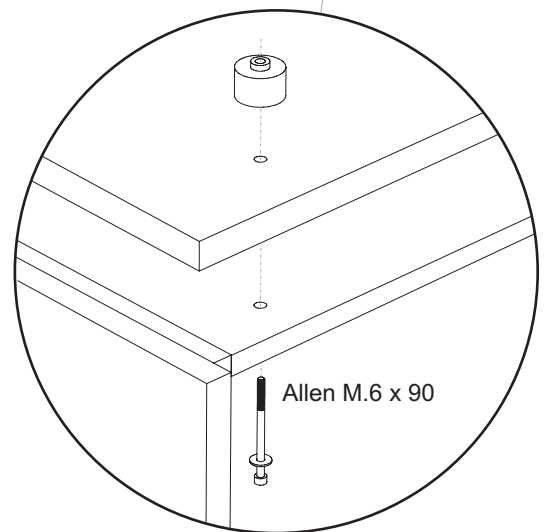
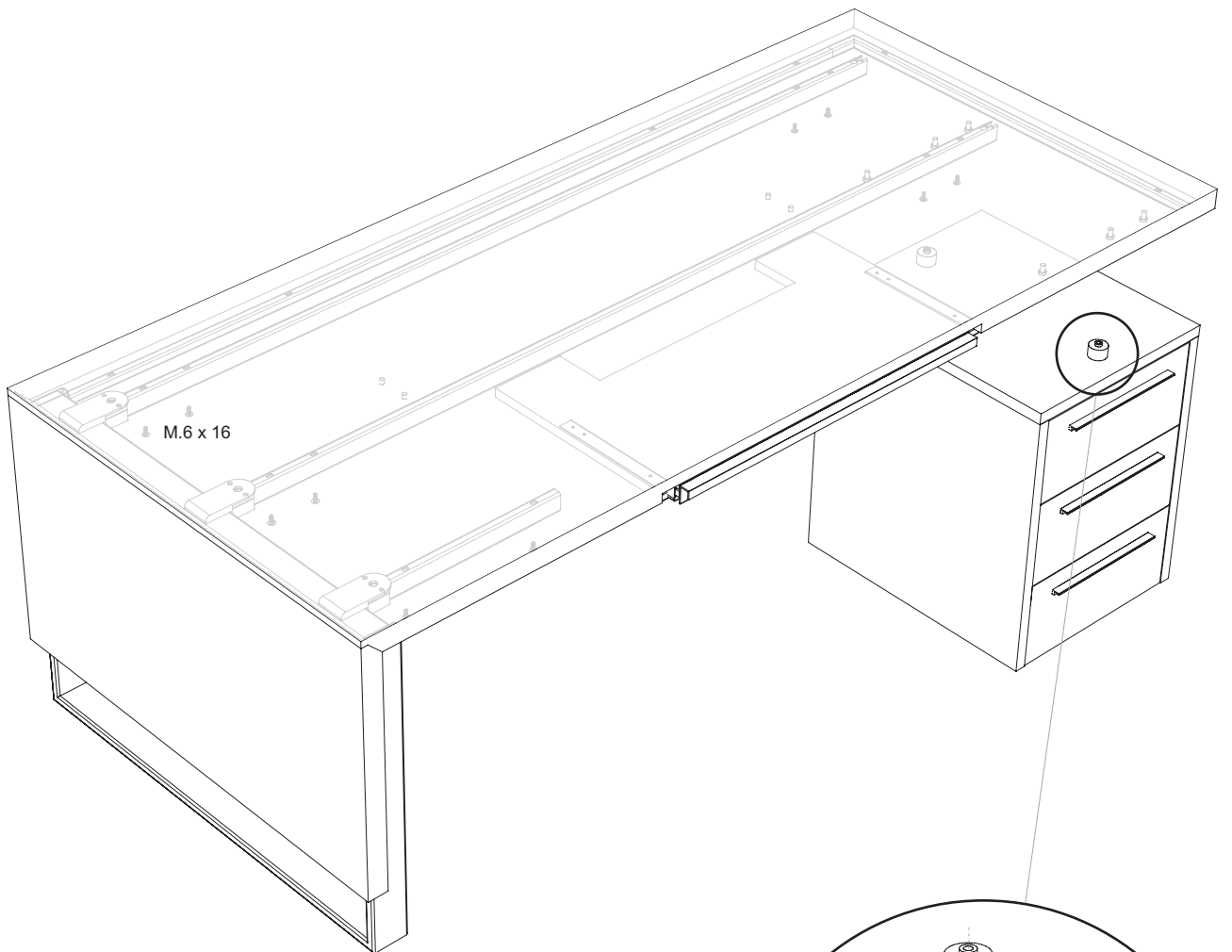
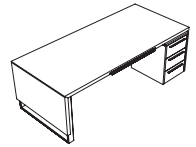
2



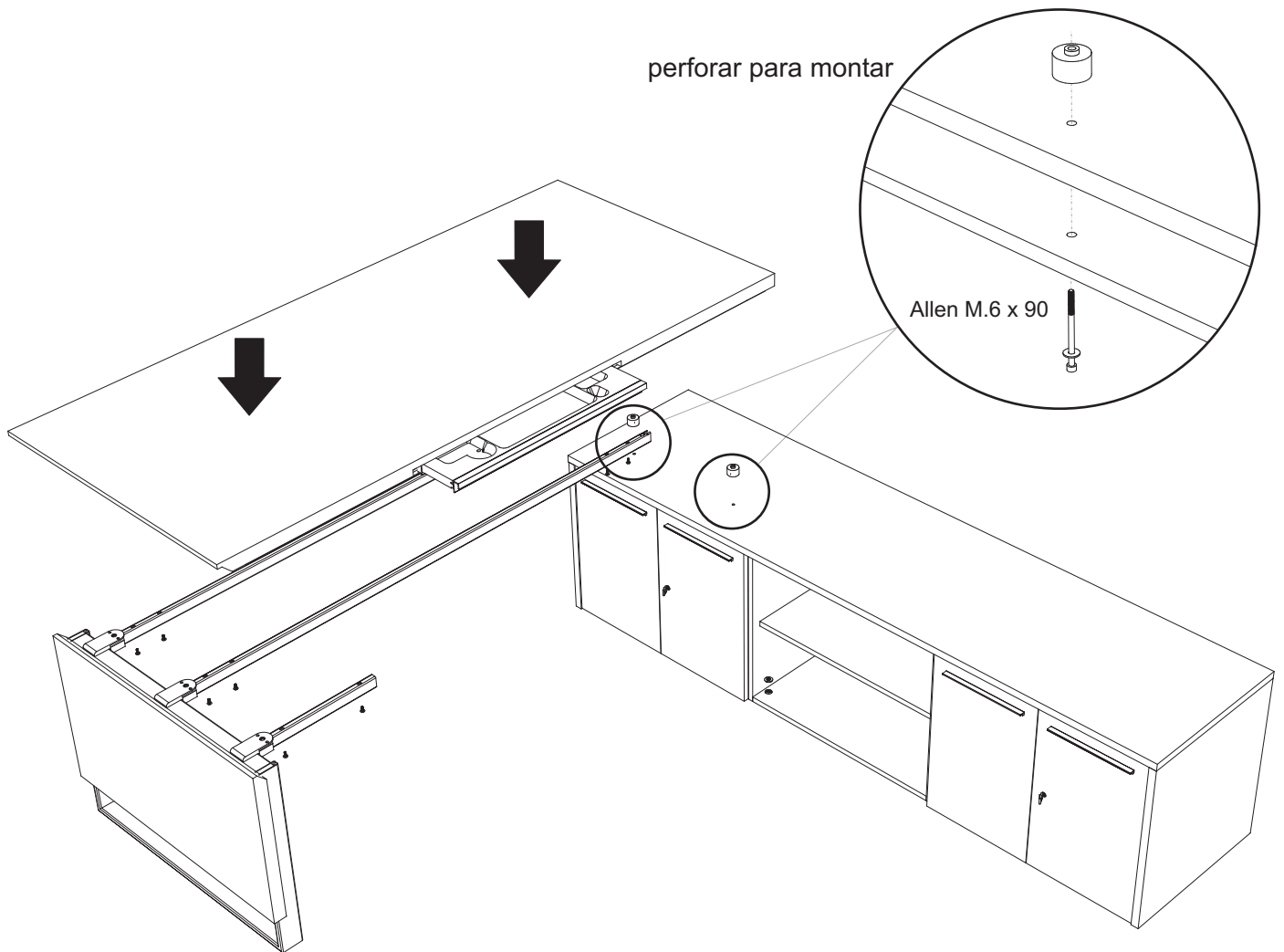
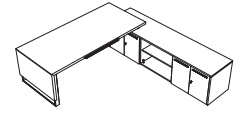
EVENT 05 Credenza



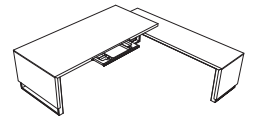
**EVENT 06** Mesa con buc de apoyo



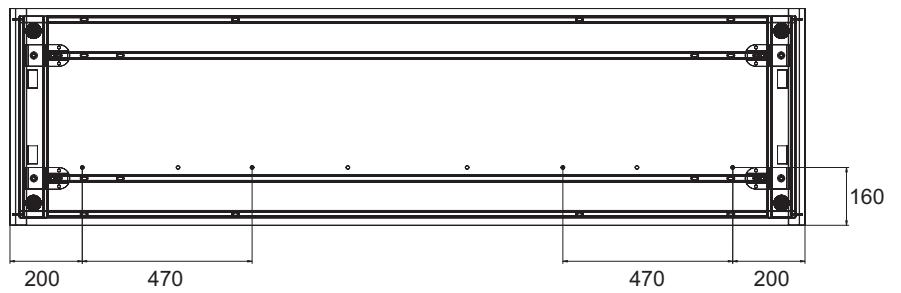
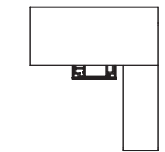
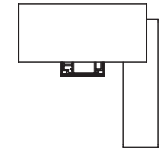
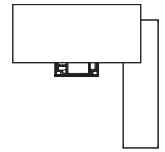
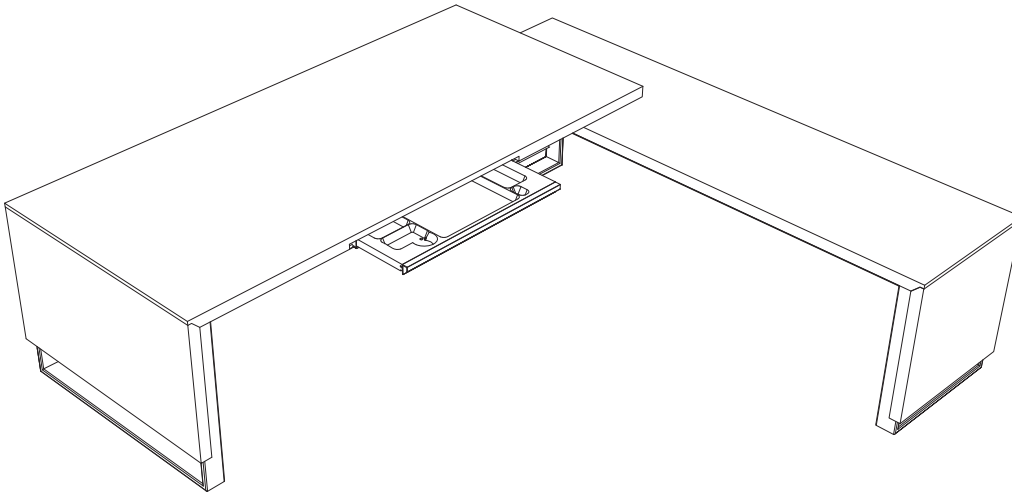
**EVENT 07** Mesa con credenza lateral



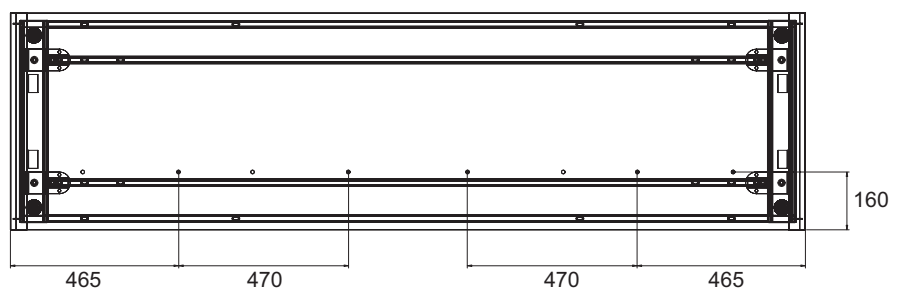
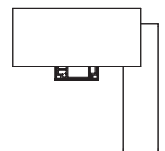
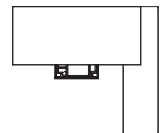
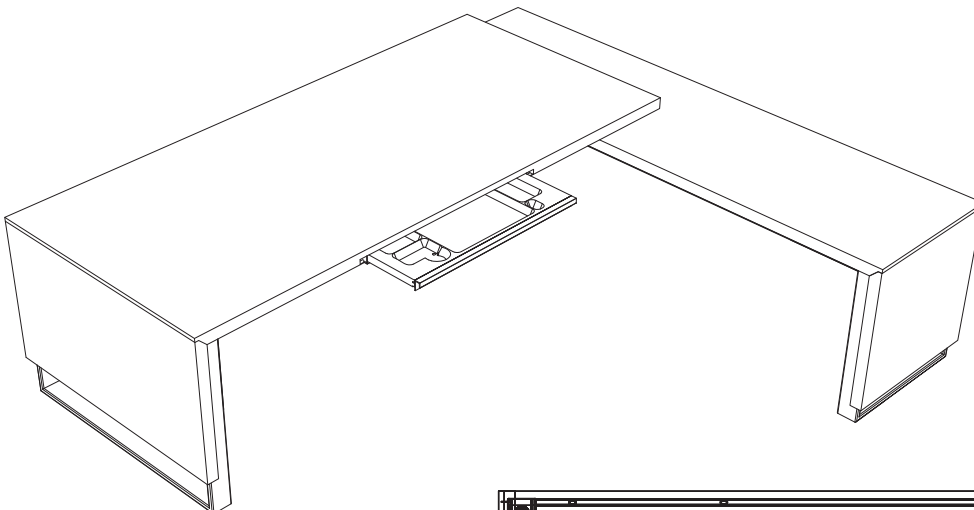
**EVENT 08** Mesa apoyada sobre ala baja



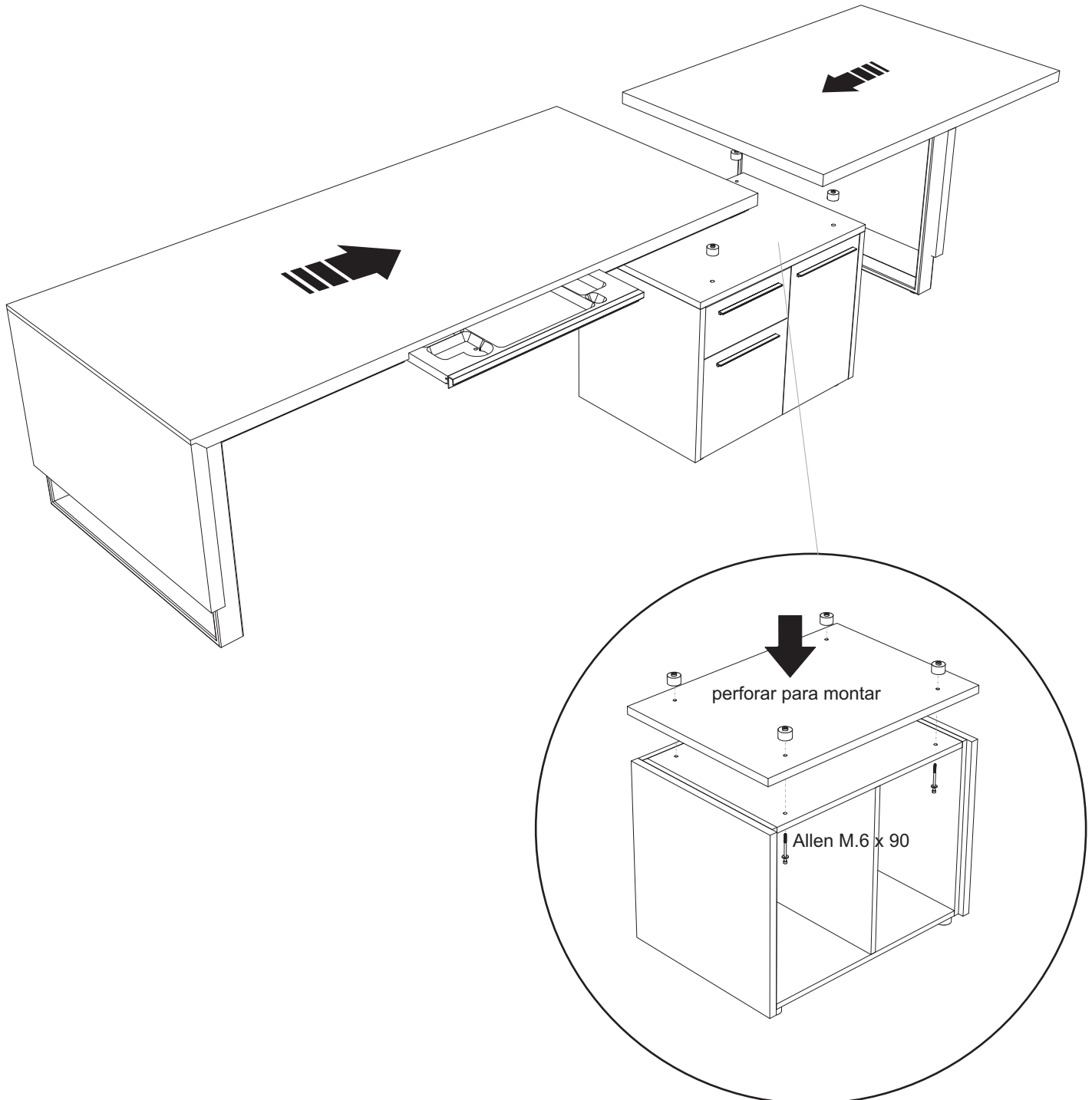
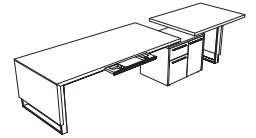
**A** opción



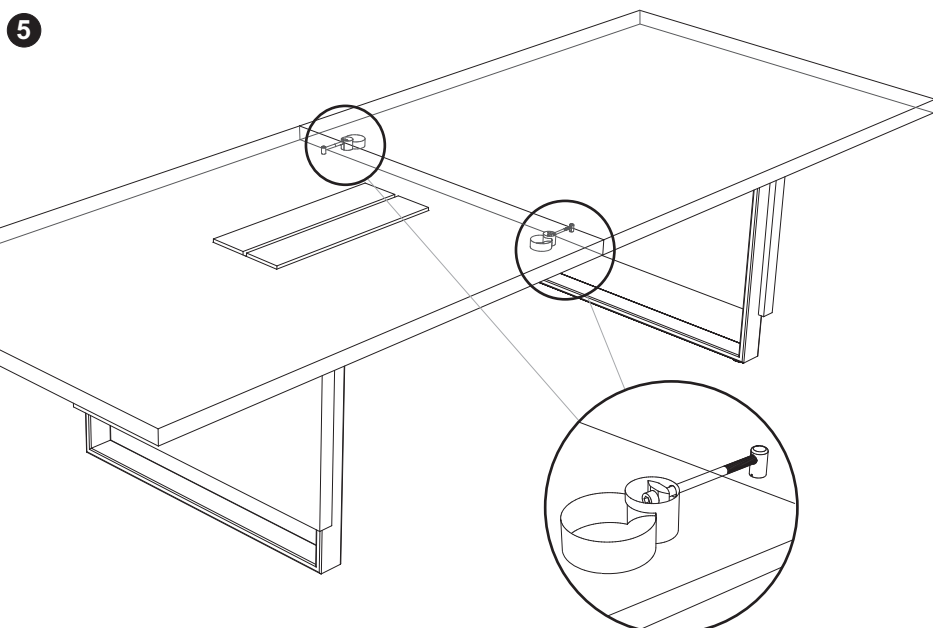
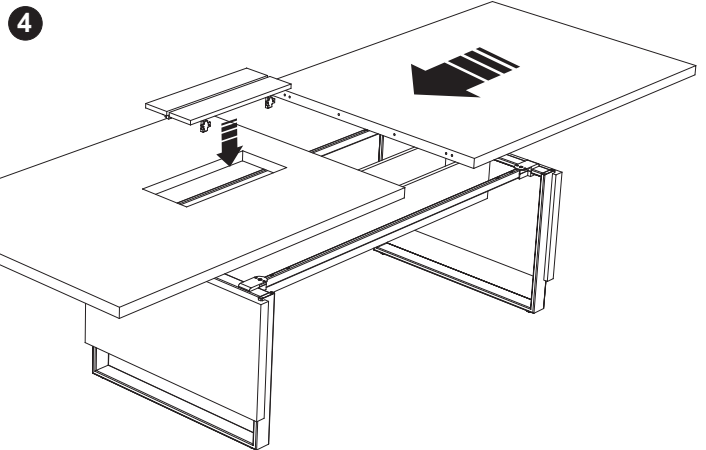
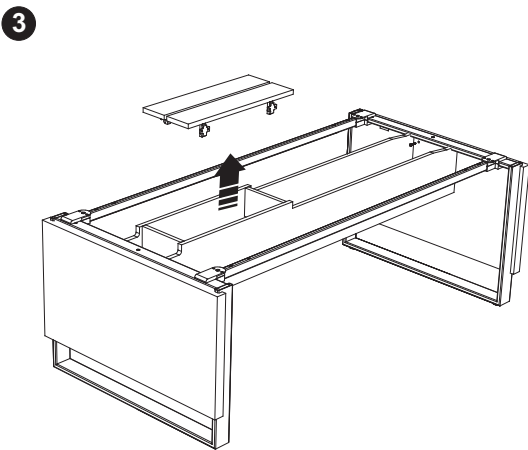
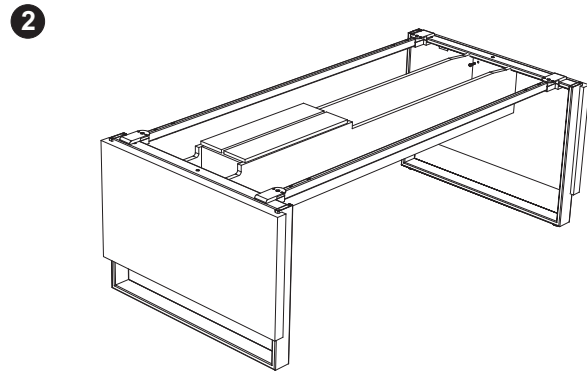
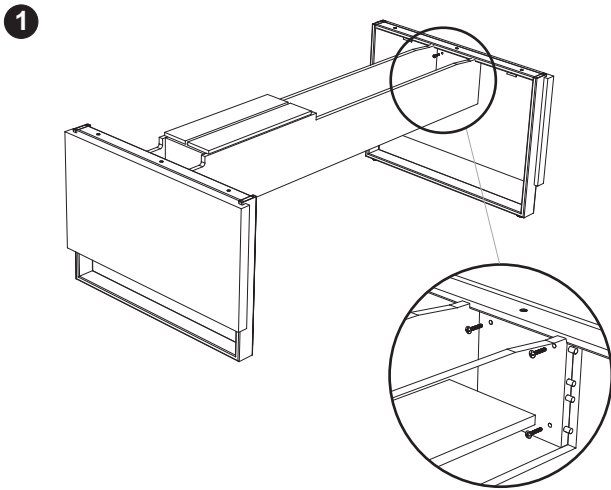
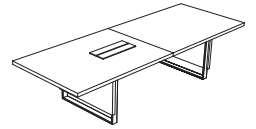
**B** opción



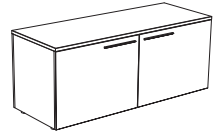
**EVENT 09** Mesa con extensión de reuniones



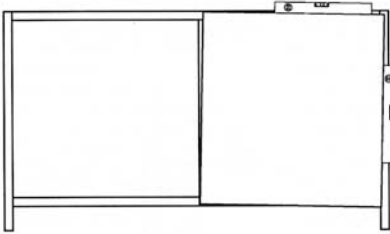
EVENT 10 Mesas de reuniones



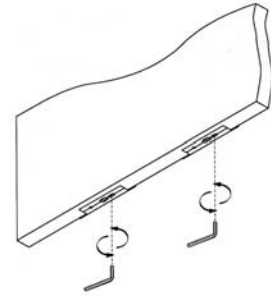
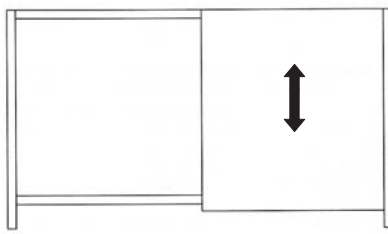
EVENT 11 Modulo de puertas coplanas



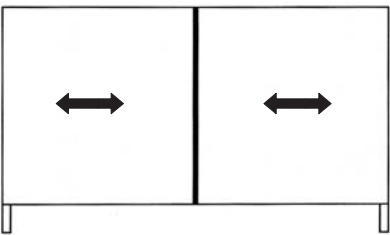
1



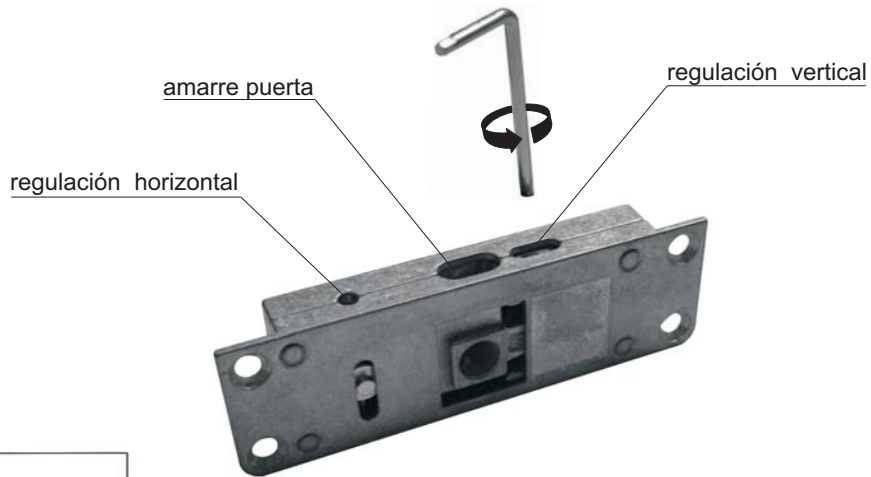
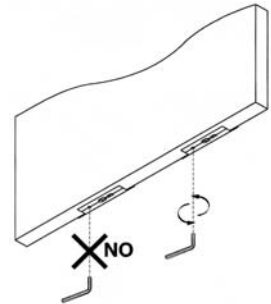
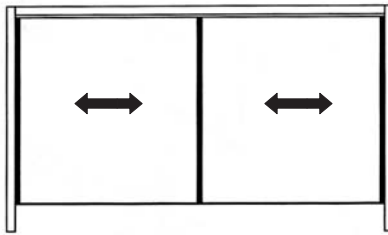
2



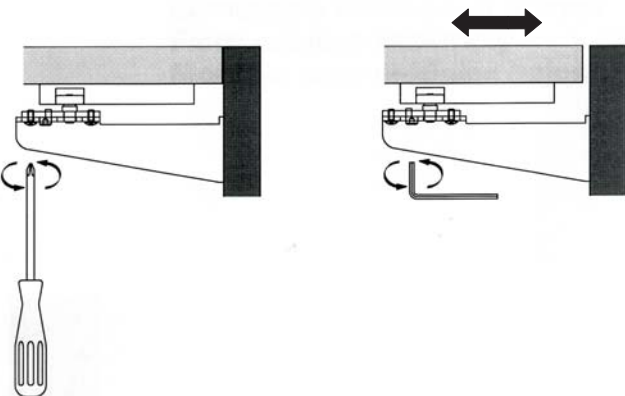
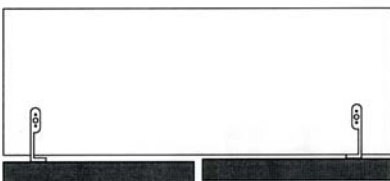
3



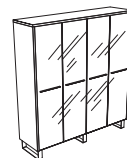
4



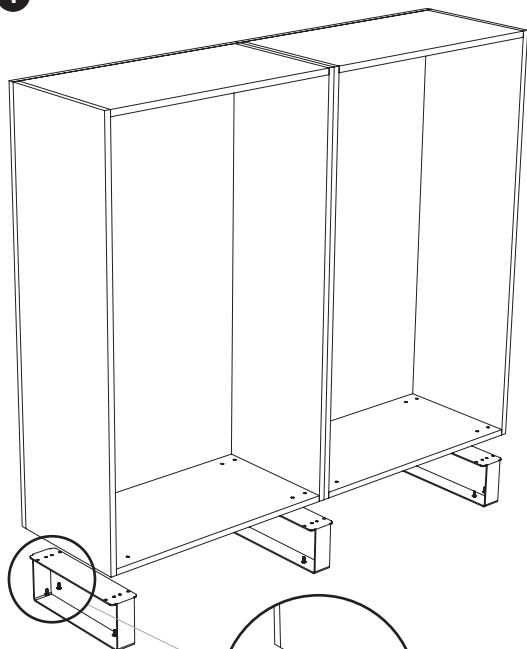
5



EVENT 12 Librerías

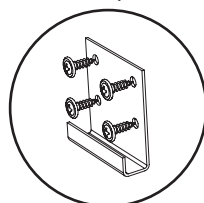


1

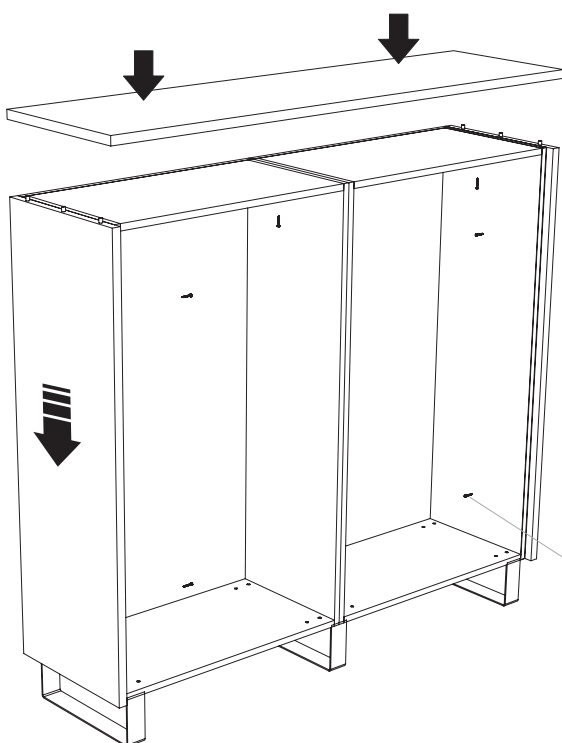


2

colocar la U centrada en el costado  
y raseando la parte inferior



3



colocar el costado sobre la U y amarrar  
desde el interior del armario con tirafondos